

Gothaer Fahrzeugachsen Qualität „Made in Germany“ Sicher Wirtschaftlich



die Achsenfabrik

Lieferprogramm



Wir sind ein unabhängiger, wachstumsorientierter Hersteller von Achsen, Achsaggregaten und Komponenten für die Nutzfahrzeugindustrie.

Unter der international bekannten **GFA**-Marke entwickeln und produzieren wir Anhängerachsen und Achsaggregate von 3,2 bis 12,0 Tonnen. Ab Mitte 2017 hat unsere neu entwickelte, leistungsfähige 12 t-Achse mit Trommelbremse das Sortiment erweitert.

Neben den Serienprodukten bieten wir unseren Kunden individuelle Lösungen, zugeschnitten auf die entsprechenden Anforderungen an.



Inhaltsverzeichnis

I. Achskörper trommelgebremst

3,2t	Seite 4
5,0t	Seite 5
5,5t	Seite 6
7,5t	Seite 7
10,0 bis 12,0t	Seite 8

II. Achskörper scheidengebremst

5,5t	Seite 9
6,25t	Seite 10
7,5t	Seite 11

III. Achsstummel

3,2t bis 12,0t	Seite 12
----------------------	----------

IV. Luftfederaggregate

LAU K (Fahrhöhe 180 mm)	Seite 13
LAU 1 (Fahrhöhe 249 mm)	Seite 13
LAU 2 (Fahrhöhe 349 mm)	Seite 13
LAO 1 (Fahrhöhe 454 mm)	Seite 14
LAO 2 (Fahrhöhe 554 mm)	Seite 14

V. Zubehör / Reifendruck

ATIS Automatisches Reifendruck-Kontrollsystem	Seite 15
---	----------

VI. Zubehör

.....	Seite 16
-------	----------

VIII. Kontakte / Ansprechpartner

Kontakte / Ansprechpartner.....	Seite 19
---------------------------------	----------

Achskörper Trommelbremse

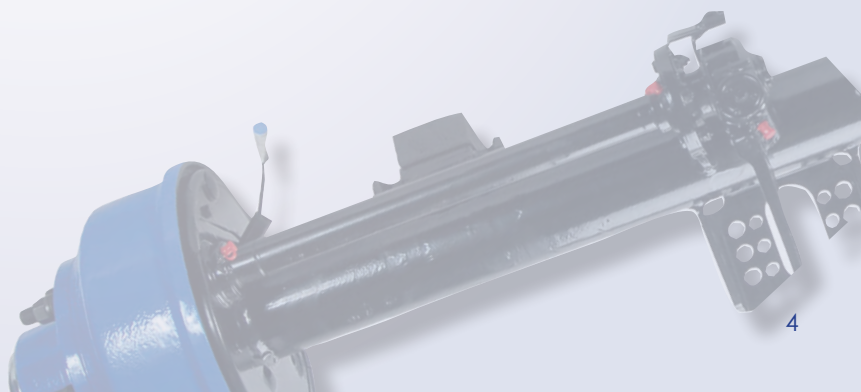
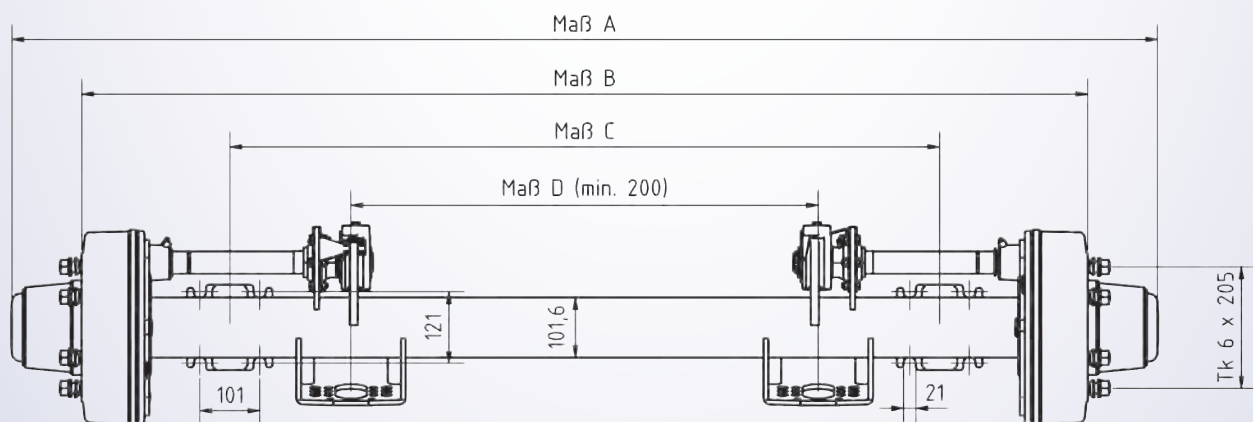
3,2 t Trommelbremse

Art.-Nr.	RB323006
Achslast (Kg):	3.200
ZA-Anh. (Kg):	3.200
Bremse:	GFA-Trommel 300 x 60 mm
Bereifung:	17,5"
Federung:	Parabelfederung oder Luftfederaggregat
Einpresstiefe	ET 0
Radanschluß:	6 x 205 mm
Mittenzentrierung:	160 mm
ABS:	Vorbereitet

Varianten:

Gesamtlänge Maß A	Spurbreite Maß B	Federmitte Maß C	Grundplattenmitte Maß D
2440	2200	1400	811
2340	2100	1300	711
2240	2000	1200	611
2140	1900	1100	511
2040	1800	1000	411
1940	1700	900	311

Sondermaße auf Anfrage möglich



Achskörper Trommelbremse

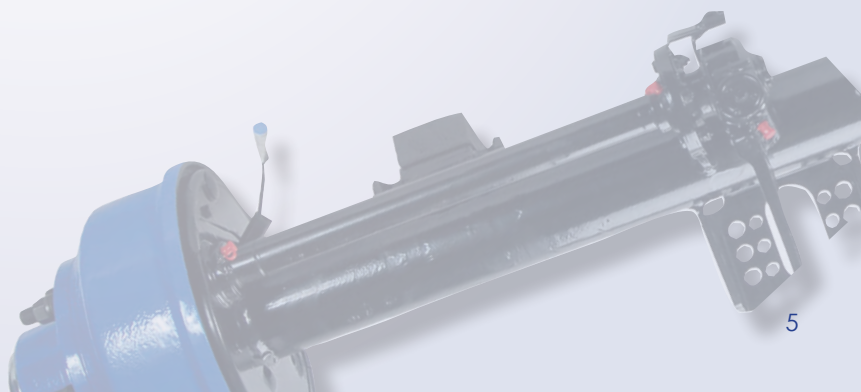
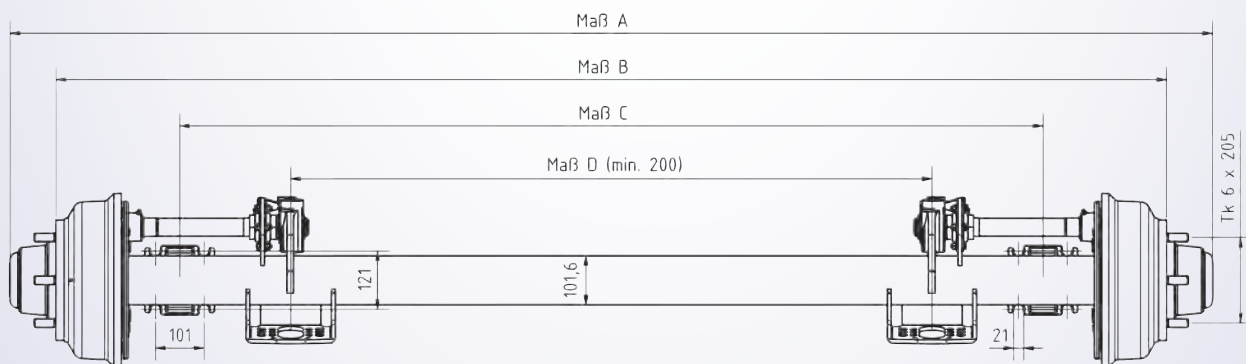
5,0 t Trommelbremse

Art.-Nr.	RB503008
Achslast (Kg):	5.000
ZA-Anh. (Kg):	5.000
Bremse:	GFA-Trommel 300 x 80 mm
Bereifung:	17,5" Einfach / Zwilling
Federung:	Parabelfederung oder Luftfederaggregat
Einpresstiefe	ET 0 / ET für Zwillingsbereifung auf Anfrage
Radanschluß:	6 x 205 mm
Mittenzentrierung:	160 mm
ABS:	Vorbereitet

Varianten:

Gesamtlänge Maß A	Spurbreite Maß B	Federmitte Maß C	Grundplattenmitte Maß D
2390	2200	1400	769
2290	2100	1300	669
2190	2000	1200	569
2090	1900	1100	469
1990	1800	1000	369
1890	1700	900	269

Sondermaße auf Anfrage möglich



Achskörper Trommelbremse

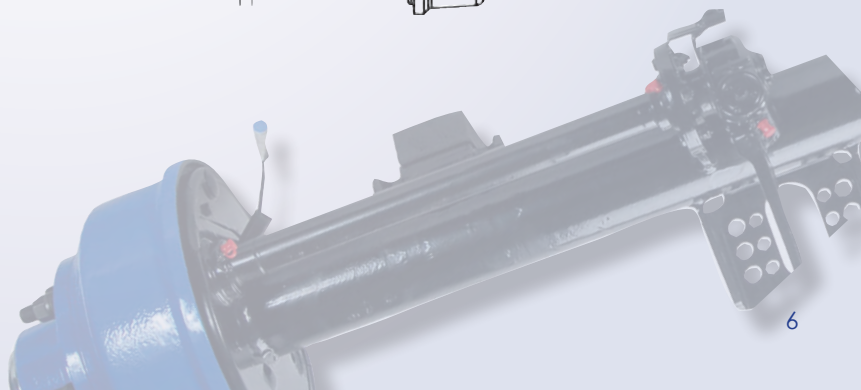
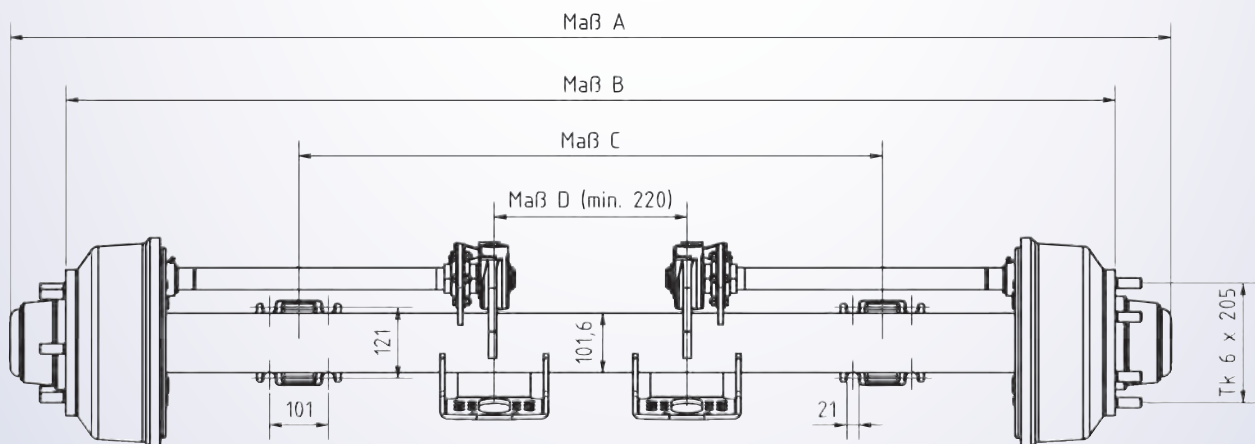
5,5 t Trommelbremse

Art.-Nr.	RB553010
Achslast (Kg):	5.500
ZA-Anh. (Kg):	5.500
Bremse:	GFA-Trommel 300 x 100 mm
Bereifung:	17,5" Einfach / Zwilling
Federung:	Parabelfederung oder Luftfederaggregat
Einpresstiefe	ET 0 / ET für Zwillingbereifung auf Anfrage
Radanschluß:	6 x 205 mm
Mittenzentrierung:	160 mm
ABS:	Vorbereitet

Varianten:

Gesamtlänge Maß A	Spurbreite Maß B	Federmitte Maß C	Grundplattenmitte Maß D
2390	2200	1400	730
2290	2100	1300	630
2190	2000	1200	530
2090	1900	1100	430
1990	1800	1000	330
1890	1700	900	230

Sondermaße auf Anfrage möglich



Achskörper Trommelbremse

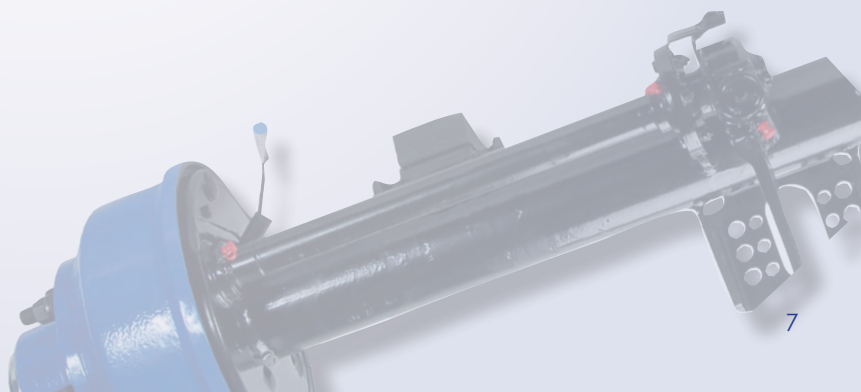
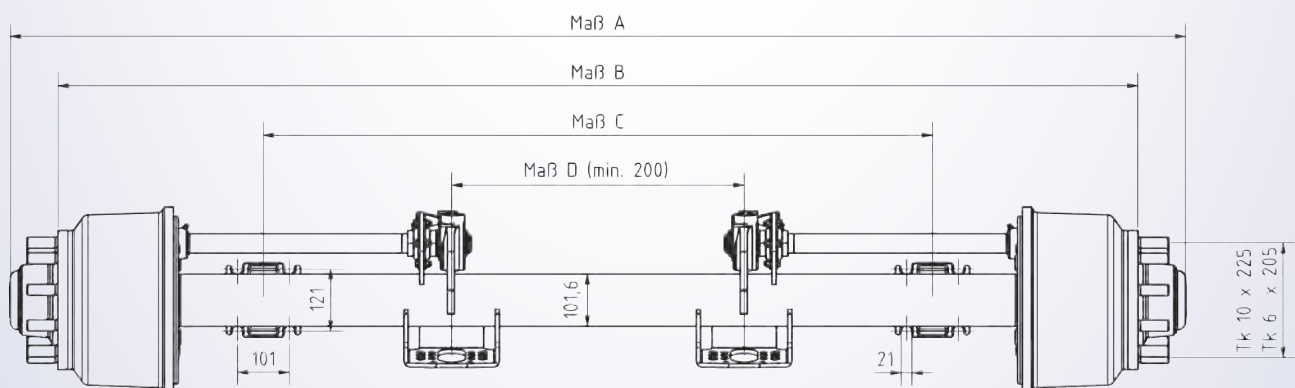
7,5 t Trommelbremse

Art.-Nr.	RB753016
Achslast (Kg):	7.500
ZA-Anh. (Kg):	7.500
Bremse:	GFA-Trommel 300 x 160 mm
Bereifung:	17,5" Einfach / Zwilling
Federung:	Parabelfederung oder Luftfederaggregat
Einpresstiefe	ET 0 / ET für Zwillingbereifung auf Anfrage
Radanschluß:	6 x 205 mm wahlweise 10 x 225 mm
Mittenzentrierung:	175,5 mm
ABS:	Vorbereitet

Varianten:

Gesamtlänge Maß A	Spurbreite Maß B	Federmitte Maß C	Grundplattenmitte Maß D
2390	2200	1400	668
2290	2100	1300	568
2290	2100	1200	568
2190	2000	1300	468
2160	1970	1300	438
2090	1900	1200	368

Sondermaße auf Anfrage möglich

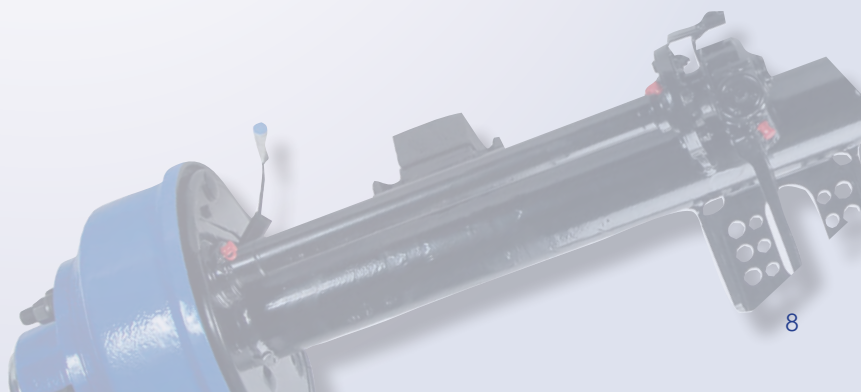
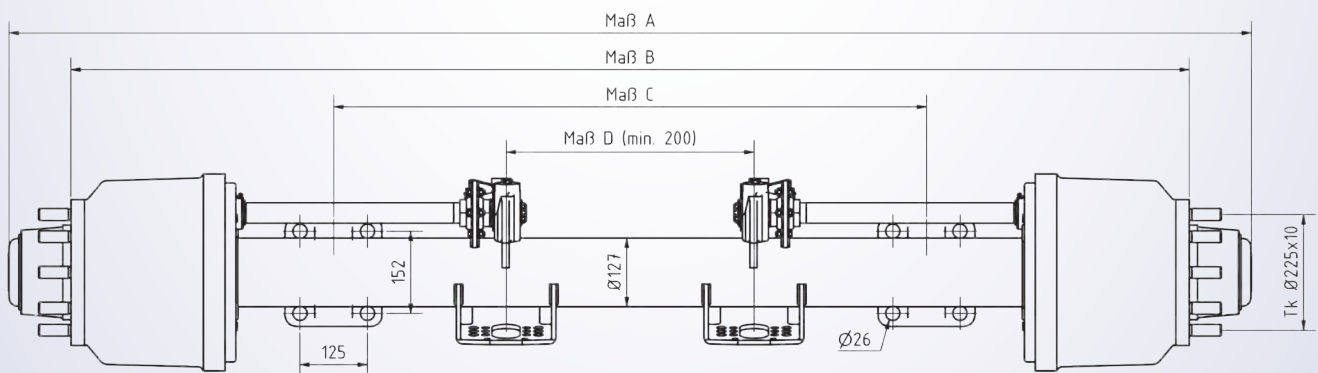


Achskörper Trommelbremse

10,0 bis 12,0 t Trommelbremse

Art.-Nr.	RB1203020
Achslast (Kg):	10.000 bis 12.000 (je nach Ausführung)
ZA-Anh. (Kg):	10.000 bis 12.000 (je nach Ausführung)
Bremse:	GFA-Trommel 305 x 200 mm
Bereifung:	17,5" / Zwillingsbereifung
Federung:	Luffederaggregat
Einpresstiefe	ET für Zwillingsbereifung auf Anfrage
Radanschluß:	10 x 225 mm
Mittenzentrierung:	175,5 mm
ABS:	Vorbereitet

Sondermaße auf Anfrage möglich



Achskörper Scheibenbremse

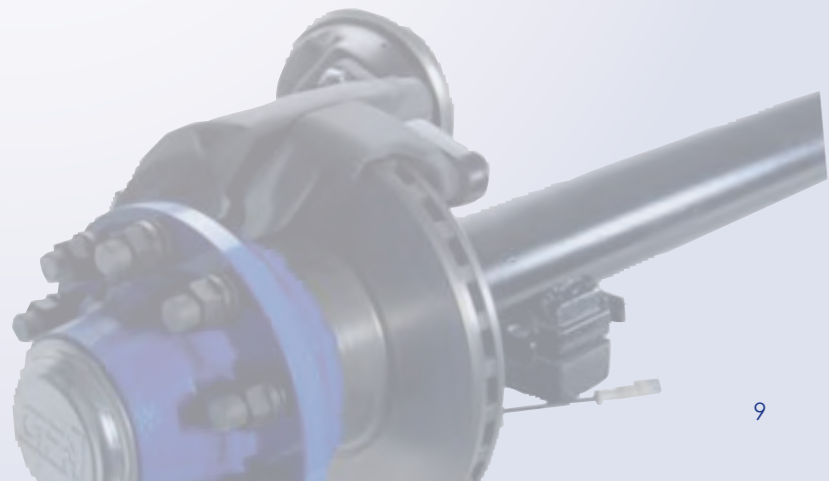
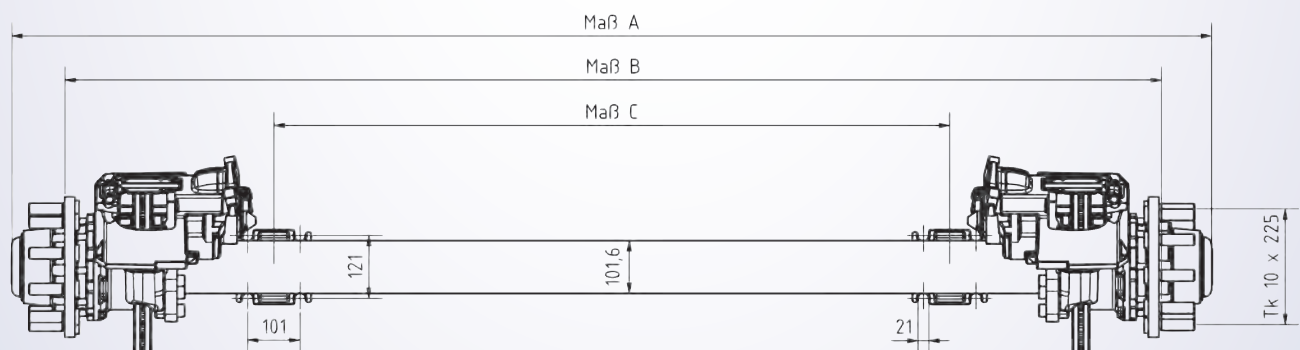
5,5 t Scheibenbremse

Art.-Nr.	RD553334
Achslast (Kg):	5.500
ZA-Anh. (Kg):	5.500
Bremse:	GFA-KNORR-Scheibe 17,5" Scheibe Ø 334 mm
Bereifung:	Einfach / Zwillig
Federung:	Parabelfederung oder Luftfederaggregat
Einpresstiefe	ET 0 / ET für Zwillingbereifung auf Anfrage
Radanschluß:	10 x 225 mm
Mittenzentrierung:	175,5 mm
ABS:	Vorbereitet

Varianten:

Gesamtlänge Maß A	Spurbreite Maß B	Federmitte Maß C
2405	2200	1400
2305	2100	1300
2205	2000	1200
2105	1900	1100
2005	1800	1000
1905	1700	900

Sondermaße auf Anfrage möglich



Achskörper Scheibenbremse

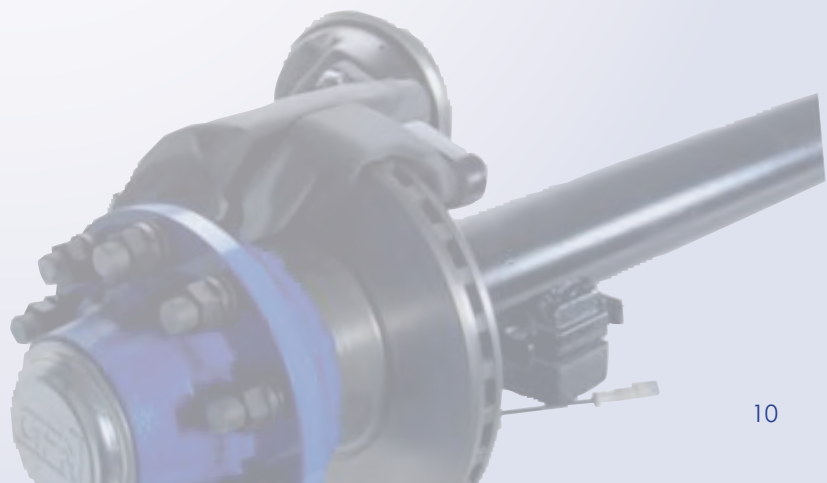
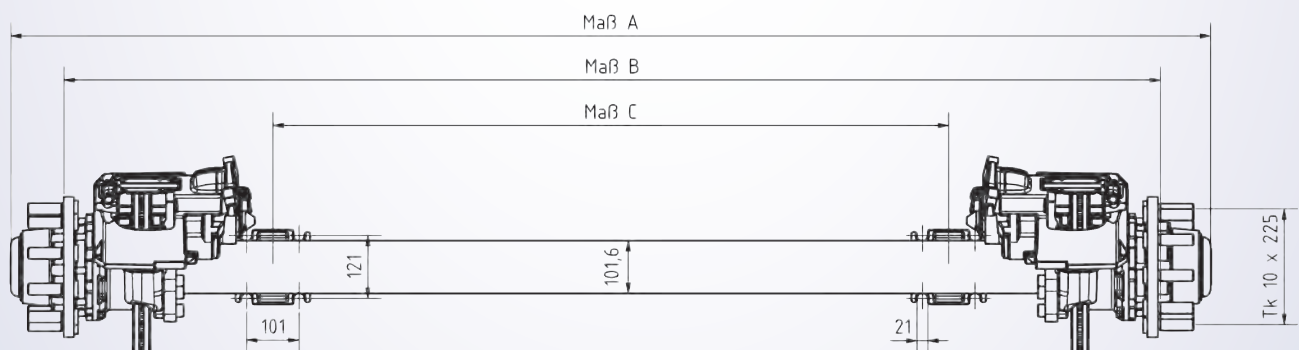
6,25 t Scheibenbremse

Art.-Nr.	RD603334
Achslast (Kg):	6.250
ZA-Anh. (Kg):	6.250
Bremse:	GFA-KNORR-Scheibe 17,5" Scheibe Ø 334 mm
Bereifung:	Einfach / Zwilling
Federung:	Parabelfederung oder Luftfederaggregat
Einpresstiefe	ET 0 / ET für Zwillingbereifung auf Anfrage
Radanschluß:	10 x 225 mm
Mittenzentrierung:	175,5 mm
ABS:	Vorbereitet

Varianten:

Gesamtlänge Maß A	Spurbreite Maß B	Federmitte Maß C
2405	2200	1400
2305	2100	1300
2205	2000	1200
2105	1900	1100
2005	1800	1000
1905	1700	900

Sondermaße auf Anfrage möglich



Achskörper Scheibenbremse

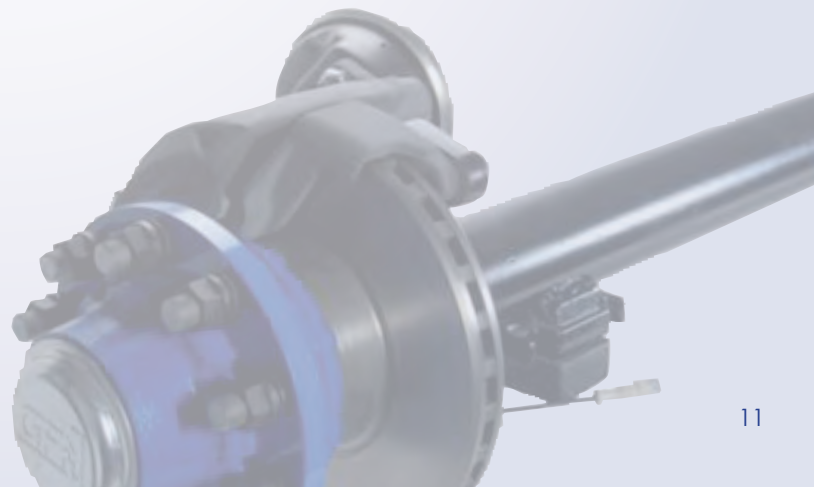
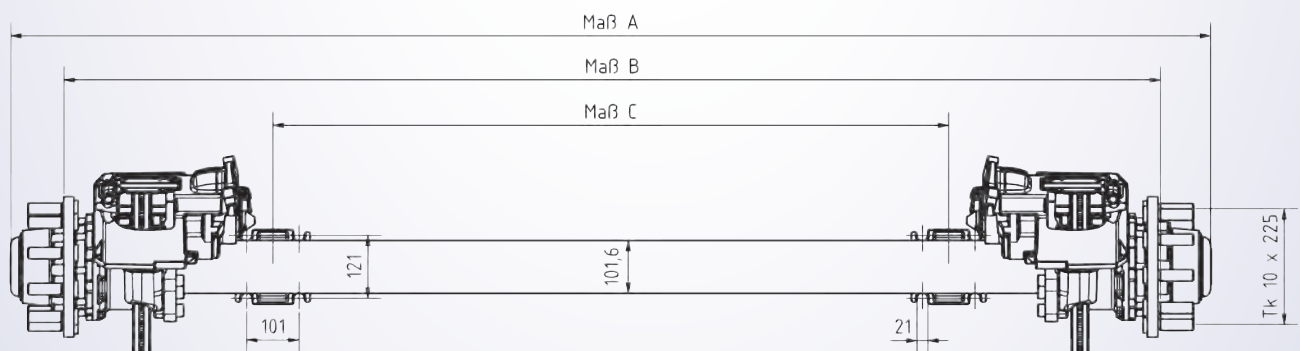
7,5 t Scheibenbremse

Art.-Nr.	RD753334
Achslast (Kg):	7.500
ZA-Anh. (Kg):	7.500
Bremse:	GFA-KNORR-Scheibe 17,5'' Scheibe Ø 334 mm
Bereifung:	Zwilling
Federung:	Parabelfederung oder Luftfederaggregat
Einpresstiefe	ET 0 / ET für Zwillingbereifung auf Anfrage
Radanschluß:	10 x 225 mm
Mittenzentrierung:	175,5 mm
ABS:	Vorbereitet

Varianten:

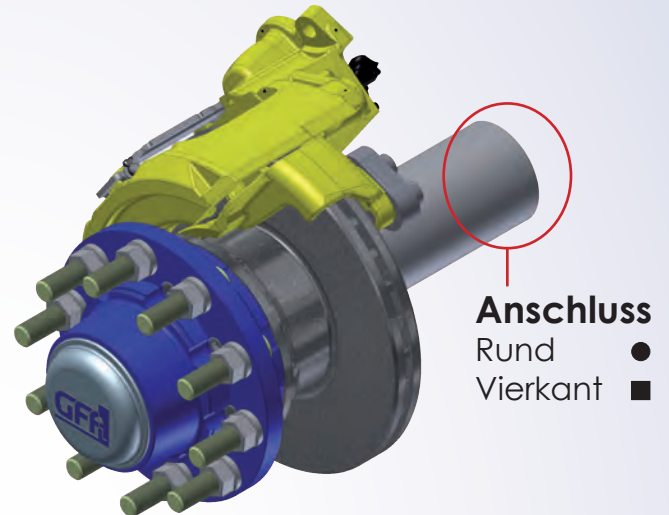
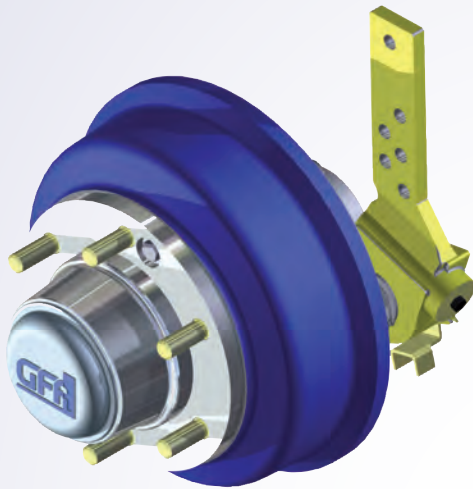
Gesamtlänge Maß A	Spurbreite Maß B	Federmitte Maß C
2405	2200	1400
2305	2100	1300
2205	2000	1200
2105	1900	1100
2005	1800	1000
1905	1700	900

Sondermaße auf Anfrage möglich



Achsstummel

Zusätzlich zu unseren Achskörpern und Achsaggregaten liefern wir Ihnen auch selbstverständlich zu allen verfügbaren Achslasten unsere Achsstummel



Achsstummel Trommelbremse

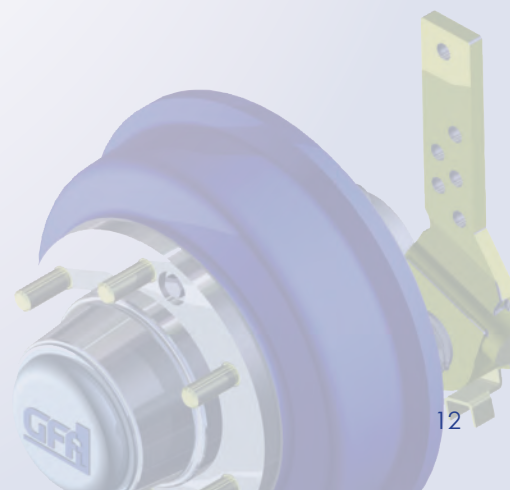
Achslast	Reifengröße / max. Ø
3.2 t.	17,5" 796 mm
5.0 t.	17,5" 796 mm
5.5 t.	17,5" 796 mm
6.0 t.	17,5" 796 mm
7.5 t.	17,5" 796 mm
10.0 t.	17,5"
12.0 t.	17,5"

Bremse	TK Ø / Radanschl.
300 x 60	205 x 6
300 x 80	205 x 6
300 x 100	205 x 6
300 x 100	205 x 6
300 x 160	225 x 10 / 205 x 6
305 x 200	225 x 10
305 x 200	225 x 10

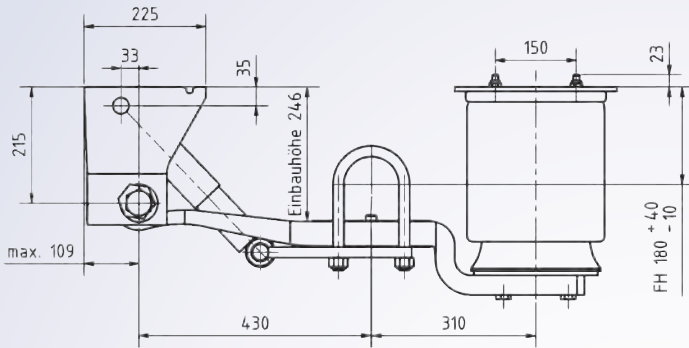
Achsstummel Scheibenbremse

Achslast	Reifengröße / max. Ø
5.5 t.	17,5" 796 mm
6.0 t.	17,5" 796 mm
7.5 t.	17,5" 796 mm

Bremse	TK Ø / Radanschl.
Ø335 x 34	225 x 10
Ø335 x 34	225 x 10
Ø335 x 34	225 x 10

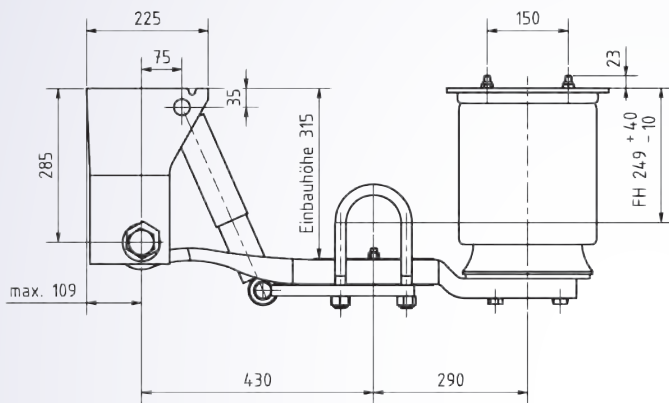


Lufffederaggregate



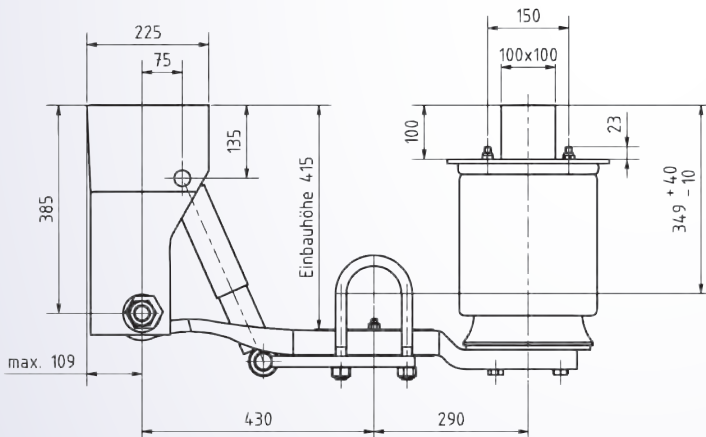
GFA-Lufffederaggregat LAU K

Fahrhöhe 180mm (mit Rohr 101,6 mm)
 Senkweg 95mm + 10mm beladen ohne Luft
 Senkweg 85mm + 10mm unbeladen ohne Luft
 Hub ab abgesenkter Stellung 200 mm gesamt



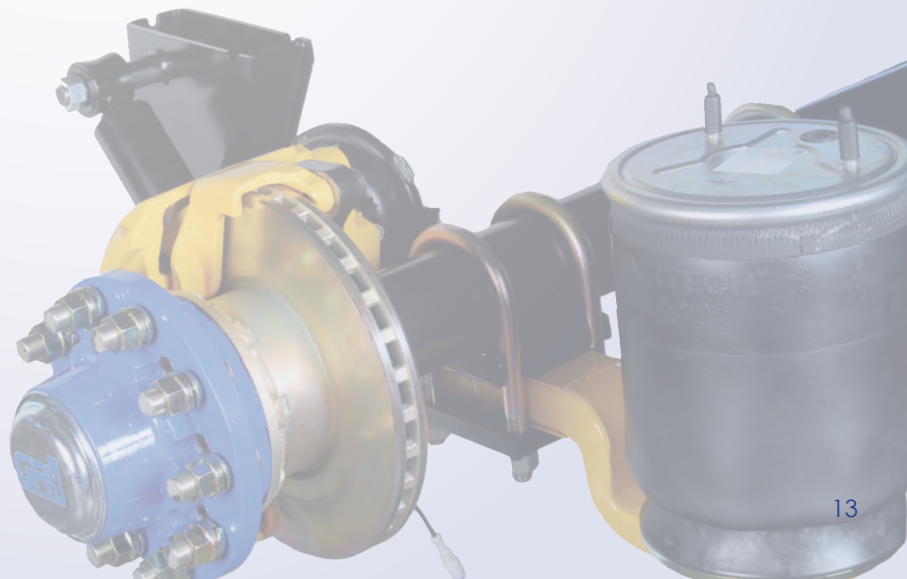
GFA-Lufffederaggregat LAU 1

Fahrhöhe 249mm (mit Rohr 101,6 mm)
 Senkweg 95mm + 10mm beladen ohne Luft
 Senkweg 85mm + 10mm unbeladen ohne Luft
 Hub ab abgesenkter Stellung 200 mm gesamt



GFA-Lufffederaggregat LAU 2

Fahrhöhe 349mm (mit Rohr 101,6 mm)
 Senkweg 95mm + 10mm beladen ohne Luft
 Senkweg 85mm + 10mm unbeladen ohne Luft
 Hub ab abgesenkter Stellung 200 mm gesamt

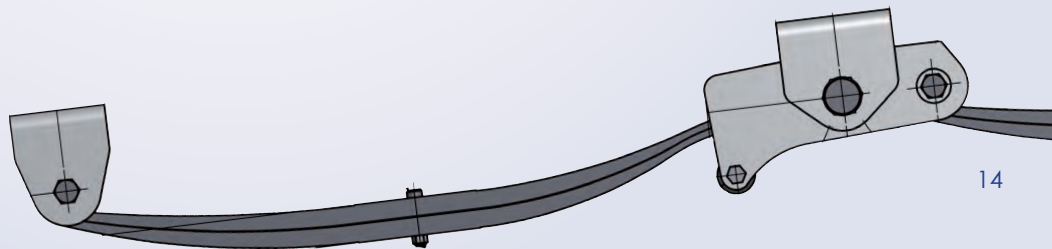


Parabelfederaggregate

Detailzeichnungen siehe <http://gfa-germany.de/ersatzteile.php>

Übersicht Parabelfederaggregate							
Typ	Bestell Nr.	zul. Achslast in kg	Stützweite S in mm	Höhe in mm	Abstand A B in mm	Last bei A B (Feder) Mindestbruchlast in daN	Gewicht in kg
AG-EPW 3580-S	10271016.00	3500	750	36	200 / 176	0 / 1550	44
AG-EPW 4080-S	10271017.00	4000	750	38	201 / 179	0 / 1765	46
AG-EPW 4080-M	10271027.00	4000	900	42	206 / 175	0 / 1765	53
AG-EPW 5080-S	10271018.00	5000	750	42	206 / 185	0 / 2300	49
AG-EPW 6080-S	10271019.00	6000	750	46	210 / 190	0 / 2650	52
AG-EPW 6080-M	10271020.00	6000	900	50	214 / 187	0 / 2650	60
AG-EPW 6080-L	10271021.00	6000	1020	52	216 / 183	0 / 2650	67
AG-EPW 8080-L	10271022.00	8000	1020	58	222 / 192	0 / 2650	76

Übersicht Parabelfederaggregate								
Typ	zul. Achsla in kg	Stützweite S in mm	Achsabstand AS in mm	Höhe in mm	Abstand A B in mm	Last bei A B (Feder) Mindestbruchlast in daN	Maß W1/W2 in mm	Gewicht in kg
AG-TPW 7080-S	2 x 3500	870	990	36	206 / 185	0 / 1550	180/120	99
AG-TPW 8080-S	2 x 4000	870	990	38	208 / 186	0 / 1765	180/120	103
AG-TPW 8080-M	2 x 4000	895	1040	38	207 / 185	0 / 1765	210/143	105
AG-TPW 8080-L	2 x 4000	1020	1140	42	212 / 181	0 / 1765	180/120	117
AG-TPW 10080-S	2 x 5000	870	990	42	211 / 191	0 / 2300	180/120	110
AG-TPW 10080-M	2 x 5000	895	1040	42	213 / 193	0 / 2300	210/143	112
AG-TPW 12080-S	2 x 6000	870	990	46	216 / 196	0 / 2650	180/120	117
AG-TPW 12080-M	2 x 6000	895	1040	46	216 / 196	0 / 2650	210/143	119
AG-TPW 12080-L	2 x 6000	1020	1140	50	219 / 192	0 / 2650	180/120	133
AG-TPW 12080-XL	2 x 6000	1045	1190	50	222 / 193	0 / 2650	210/143	134
AG-TPW 12080-XXL	2 x 6000	1140	1270	52	222 / 190	0 / 2650	180/120	146
AG-TPW 12080-XXXL	2 x 6000	1165	1320	52	228 / 190	0 / 2650	210/143	148
AG-TPW 14080-M	2 x 7000	895	1040	50	220 / 201	0 / 2650	210/143	127
AG-TPW 16080-XXL	2 x 8000	1140	1270	58	227 / 197	0 / 3530	180/120	159
AG-TPW 16080-XXXL	2 x 8000	1165	1320	58	227 / 197	0 / 3530	210/143	161

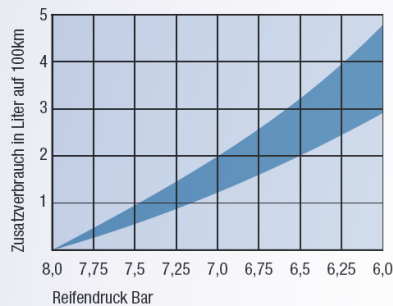


Zubehör / Reifendrucküberwachung

*ATIS Automatisches Reifendruckkontrollsystem (Automatic Tyre Inflation System)

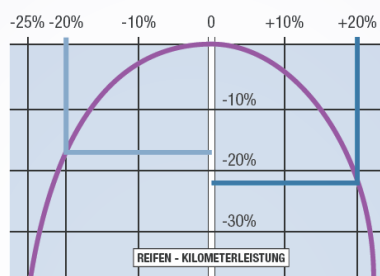
- im Durchschnitt 3% weniger Treibstoffverbrauch
- 10% höhere Nutzleistung der Reifen
- keine Reifenpanne mehr auf Landstraße oder Autobahn
- geringerer Reifenverschleiß auch bei runderneuertem Reifen
- kein zusätzlicher Drucklufttank notwendig
- keine Verzögerung ihrer Transporte/Lieferungen durch Reifenpanne
- auch Nachrüstung bei Gebrauchtfahrzeugen möglich

Treibstoffverbrauch im Verhältnis zum Reifendruck



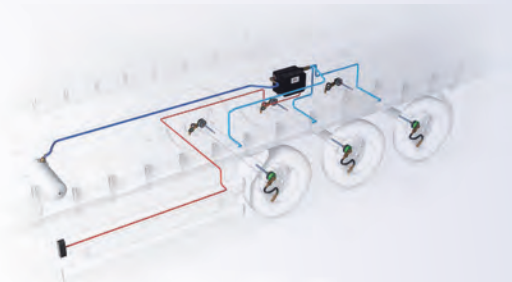
Informationsquelle: Quality Alliance Eco-Drive

Ein perfekter Reifendruck ermöglicht mehr Kilometer mit dem gleichen Treibstoffverbrauch.



— Druckverlust von 20%: 19% weniger Kilometerleistung des Reifens
— Überdruck von 20% : 22% weniger Kilometerleistung des Reifens

Ein perfekter Reifendruck ergibt eine höhere Kilometerleistung Ihrer Reifen.



P.S.I.
THE INFLATION SYSTEM
PRESSURE SYSTEMS INTERNATIONAL

Wie funktioniert das ATIS:

Das automatische Reifendruck-Kontrollsystem verwendet Druckluft vom Anhänger oder Auflieger um an einem Reifen, der Druckverlust anzeigt, den Reifendruck automatisch zu korrigieren. Das System liefert Luft zum Reifen, sogar während der Fahrt, wobei der Achskörper als Druckkörper agiert.

Es wird eine Warnleuchte an der Kopfseite des Anhängers oder Aufliegers montiert, um durch Blinken anzuzeigen, dass es einen Druckverlust gibt und dass das System diesen Druckverlust kompensiert. Ein Rückschlagventil, im Ventilschlauch eingebaut, schützt jeden einzelnen Reifen vor extremem Druckverlust, falls zum Beispiel ein Reifen platzen sollte oder aus einem anderen Grund sehr schnell Luft verliert.

Ein in der Kontrollbox integriertes Druckventil, welches den Druck im Luftbehälter kontrolliert, sorgt für den notwendigen Restdruck. Es gewährleistet auch, dass nicht zu viel Druck aus dem Luft-Bremssystem entzogen wird. Somit ist die Leistung dieser beiden Systeme garantiert, weil diese Systeme primäre Systeme sind.

ATIS kann in alle gängigen Anhänger- und Aufliegerachsen bei Neufahrzeugen und auch in der Nachrüstung bei Gebrauchtfahrzeugen montiert werden.



Zubehör

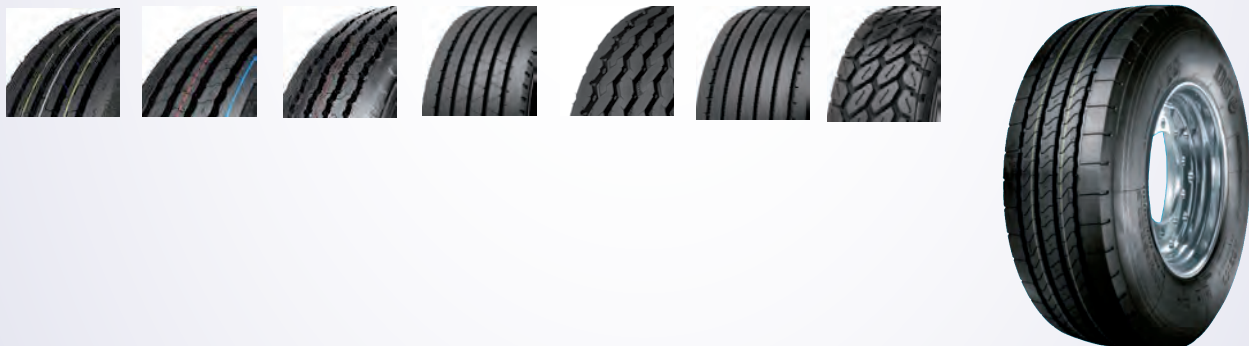
Perfekt abgestimmt auf unsere Luftfederaggregate liefern wir Ihnen gerne auch unsere Liftaggregate.

Sprechen Sie uns einfach an.



*Reifen, Felgen, Kompleträder

Als Erstausrüster liefern wir Ihnen selbstverständlich auch Kompleträder verschiedener Premiumhersteller. Perfekt abgestimmt auf unsere Achsaggregate. Aufgrund der Typen- und Markenvielfalt sprechen Sie uns wegen ihrer speziellen Wünsche und Anforderungen einfach an.



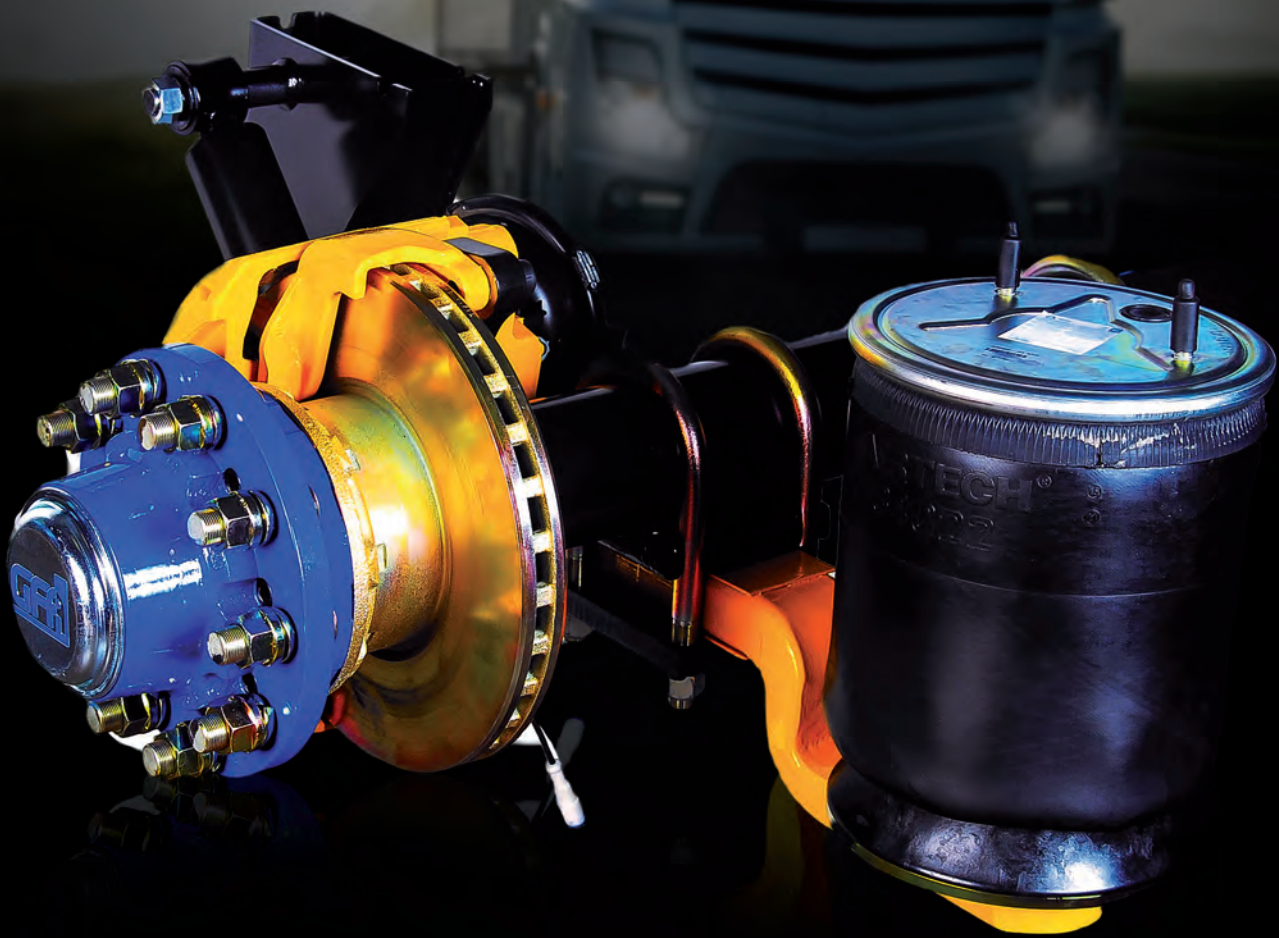
*Hubodometer

zur exakten Erfassung der gefahrenen Kilometer

Notizen

Area with horizontal dotted lines for taking notes.





MIT UNS FAHREN SIE BESSER

Kontakte / Ansprechpartner

Geschäftsführung

Bernd Schneider
bernd.schneider@gfa-germany.de
Tel.: 0 36 21 / 73 03 - 0

Ersatzteileservice:

ersatzteile@gfa-germany.de
Tel.: 0 36 21 / 73 03 - 16

Verkauf / Beratung:

verkauf@gfa-germany.de
Tel.: 0 36 21 / 73 03 - 18

Vertrieb:

vertrieb@gfa-germany.de
Tel.: 0 36 21 / 73 03 - 15

Komponentenfertigung

komponenten@gfa-germany.de
Tel.: 0 36 21 / 73 03 - 18

Qualitätssicherung & Service

service@gfa-germany.de
Tel.: 0 36 21 / 73 03 - 32

Vertrieb Deutschland & Export

vertrieb@gfa-germany.de
Mobil: 0176 - 47 39 75 05

Gothaer Fahrzeugachsen GmbH
Hans-C.-Wirz-Str. 4
D-99867 Gotha

☎ 0 36 21 / 73 03 - 0

📠 0 36 21 / 73 03 - 50

✉ info@gfa-germany.de

www.gfa-germany.de

Gothaer Fahrzeugachsen

Qualität „Made in Germany“ · Sicher · Wirtschaftlich

